

**Sērija 6, iebūvējams ledusskapis, 82 x 60 cm, soft close flat hinge
KUR21ADE0**



Iekšautie piederumi

1 x Olu nodalījums

Papildu piederumi

KFZ10AX0 :

KUZ20SX0 Durvju panelis 60 cm, nerūsošs tērauds

Kompakts iebūvējams ledusskapis ar lielu vietu svaigumam: zona ar klimata kontroli, viegla piekļuve un durvju brīdinājums.

- Atgādina, ja durvis nav aizvērtas vai rodas cita kļūda.
- LED apgaismojums – ledusskapis izgaismots vienmērīgi, nežilbinot, darbojas visu ierīces kalpošanas laiku.
- HolidayMode funkcija aizsargā sasaldētus produktus un samazina ledusskapja elektroenerģijas patēriņu.
- Super Cooling funkcija – no jauna ievietotais ēdiens tiek atdzesēts straujāk, tā pasargājot jau atdzesēto ēdienu.
- Eco Airflow: optimāla gaisa cirkulācija un nemainīga temperatūra.

Tehniskā informācija

Energoefektivitātes klase: E
 Vidējais ikgadējais enerģijas patēriņš kilovatstundās gadā (kWh/a): 93 kWh/annum
 Saldēšanas nodalījumu tilpumu summa: 0 l
 Dzesināšanas nodalījumu tilpumu summa: 134 l
 Gaisvadītā trokšņa emisijas: 35 dB(A) re 1 pW
 Gaisvadītā trokšņa emisiju klase: B
 Iebūvēts / Brīvi stāvošs: Iebūvēts
 Durvju paneļa opcijas: Nav iespējams
 Augstums: 820 mm
 Platums: 598 mm
 Produkta dziļums: 548 mm
 Nepieciešamais nišas izmērs uzstādīšanai (A x Pl x Dz): .. 820 x 600 x 550 mm
 Neto svars: 34.4 kg
 Strāva: 10 A
 Durvju eņģe: pa labi, nomaināms
 Spriegums: 220-240 V
 Frekvence: 50 Hz
 Strāvas vada garums: 230.0 cm
 Kompresoru skaits: 1
 Neatkarīgu dzesēšanas sistēmu skaits: 1
 Iekšējais ventilators: Nē
 Apgriežama durvju eņģe: Jā
 Regulējamu plauktu skaits ledusskapja nodalījumā (kompl.): 2
 Pudeļu plaukti: Jā
 EAN kods: 4242005390014
 Zīmols: Bosch
 Produkta nosaukums/Komerčiālais kods: KUR21ADE0
 Produkta kategorija: Ledusskapis
 Bez sarmas sistēma: Nav
 Uzstādīšanas veids: Iebūvējams zem piederumi: 1 x Olu nodalījums



Sērija 6, Iebūvējams ledusskapis, 82 x 60 cm, soft close flat hinge KUR21ADE0

Kompakts iebūvējams ledusskapis ar lielu vietu svaigumam: zona ar klimata kontroli, viegla piekļuve un durvju brīdinājums.

Jauda un patēriņš

- Energoefektivitāte: E klase
- Kopējais tilpums : 134 l
- Elektroenerģijas patēriņš gadā: 93 kWh
- Klimata klase: SN-T
- Trokšņa jauda: 35 dB

Dizains

- LED with softstart

Komforts un drošība

- Elektroniska temperatūras regulēšana, ar LED indikāciju
- Brīd.sign.par atv.durvīm: optisks un akustisks
- Atvaļinājuma režīms
- Ekonomiskais iestatījums
- Home Connect: iService Remote, Attālā uzraudzība un vadība, Software Update Appliance
- Super dzesēšanas funkcija ar automātisku atslēgšanos
- Automātiska atkausēšana ledusskapja nodalījumā
- Viegli tirāma iekšpuse

Ledusskapja nodalījums

- Ledusskapja neto tilpums: 134 l
- 2 aizsargstikla plaukti
- 3 durvju tvertnes
- Pudeļu turētājs dziļā durvju paplātē
- Pudeļu plaukti: 1 2-wave bottle rack, plastic
- Tvertne apakšdaļā: atsevišķa uzglabāšanas zona, piemēram, pudelēm

Svaiguma sistēma

- Tvertne ledusskapja daļā ar vāku

Tehniskā informācija

- Durvju vēršanās puse: pa labi
- U
- Ventilācija caur cokola atverēm, darba virsmas izgriezumi nav nepieciešami
- Strāvas vada garums: Barošanas kabeļa garums: 230 cm
- Nominālais spriegums: 220 - 240 V

Izmēri

- Nišas izmēri A x Pl x Dz: 82 x 60 x 55 cm
- Izmēri: augstums 82 x platums 60 x dziļums 55 cm

Papildu piederumi

- Olu nodalījums

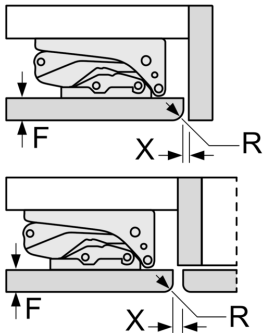
Īpašās iespējas dažādās valstīs

- Pamatojoties uz standarta 24 stundu pārbaudi. Reālais patēriņš atkarīgs no lietošanas/ ierīces novietojuma.

Vispārīga informācija

Sērija 6, iebūvējams ledusskapis, 82 x 60 cm, soft close flat hinge KUR21ADE0

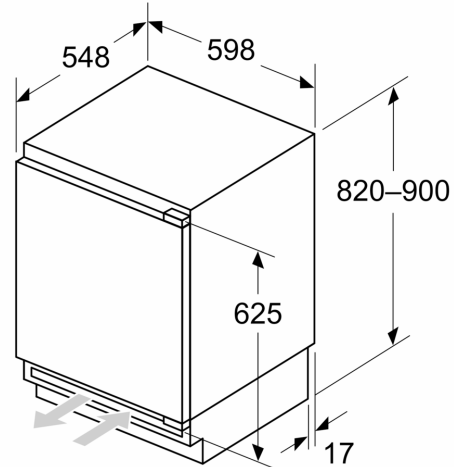
Izmēri mm
Plakanā šarnīra spraugas izmēru ieteikums



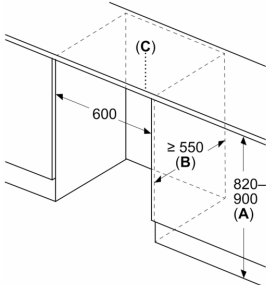
F	R	X
16-19	0-3	2,5
20	0-1	3
	2-3	2,5
21	0-1	3
	2-3	2,5
22	0	4
	1	3,5
	2-3	3

Jāievēro tabulā ieteiktie spraugas izmēri, lai nodrošinātu iekārtas durvju atvēršanu bez sadursmes un izvairītos no virtuves mēbeļu bojājumiem.

Izmēri mm



Izmēri mm



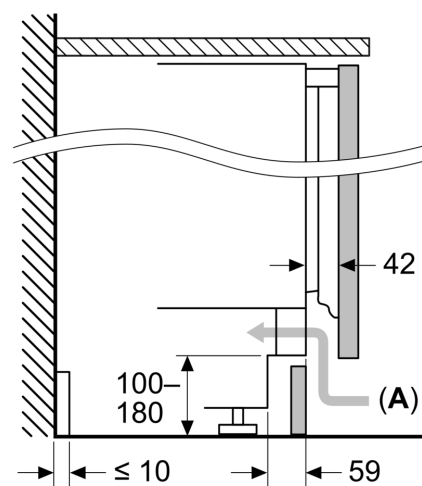
A: Apakšstruktūras augstums

B: ≥ 560 mm (ieteicams)

C: Ja skrūvēšana nav iespējama, var pasūtīt īpašu piederumu

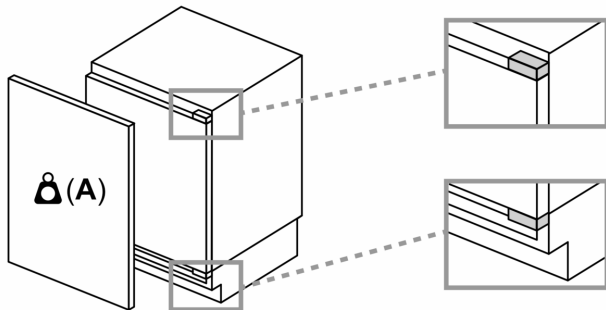
Vieta elektriskajam savienojumam pie iekārtas kreisajā vai labajā pusē

Izmēri mm



A: Gaisa ieplūdes atvere ≥ 200 cm²

Lekārtas priekšējo daļu atļautais maksimālais svars



Ja tiek uzstādītas iekārtas priekšējās daļas,
kas pārsniedz atļauto svaru, var rasties
bojājumi, kā arī var pasliktināties eņģu darbība

A: Svārs ≤ 14 kg